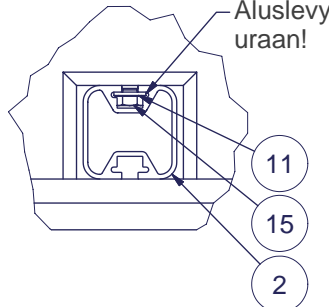


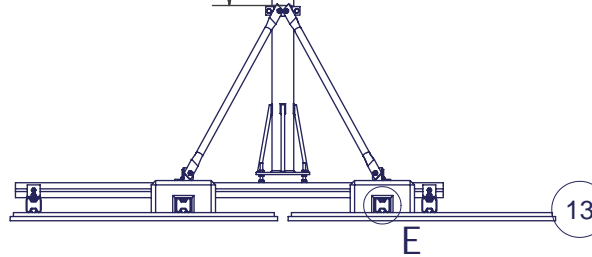
Parts list / Osaluettelo

Item/Osa	Drawing/Piirustus	Description/Kuvaus	Code/Koodi	Material/Materiaali	Qty/Lkm	Katkaisumitta
1	AE07769	AM100-3-1 Asennusputki 101,6x2,5 L=3m laipalla	13351	S355J2H	1	
2	Assembly profile AP7070-4	Assembly profile AP7070-2 Aluminum-6061	4-uraa	EN AW-6063	2	2000,000 mm
3	Assembly profile AP7070-2	Assembly profile AP7070-2 Aluminum-6061	2-uraa	EN AW-6063	2	500,000 mm
4	Assembly profile AP7070-2	Assembly profile AP7070-2 Aluminum-6061	2-uraa	EN AW-6063	2	1500,000 mm
5	AE06734	Betonipaino 27kg, 300x300x150	15319	Betoni / Concrete	4	
6	AE10349	Filmivaneri koko 1220x1220 s=18	14541	Puu / Wood	4	
7	AE10350	Solumuovi, 1250x1250 S=20 mm	14540	PS	4	
8	AE10309	Lisätuki kattomastolle L=1000		HZn	4	1024,000 mm
9	AE00919	Haruspanta, 4-suunnan, max 115mm putkelle		HZn	2	
10	AE11975	Kattomaston tukikulma	17551	HZn	12	
11	DIN 125 - A 13	Washer		HZn	28	
12	DIN 933 - M12 x 100	Hex-Head Bolt		HZn	4	
13	DIN 934 - M12	Hex Nut		HZn	42	
14	DIN 933 - M12 x 30	Hex-Head Bolt		HZn	24	
15	DIN 933 - M12 x 140	Hex-Head Bolt		HZn	4	
16	DIN 931-1 - M12 x 180	Hex-Head Bolt		HZn	2	

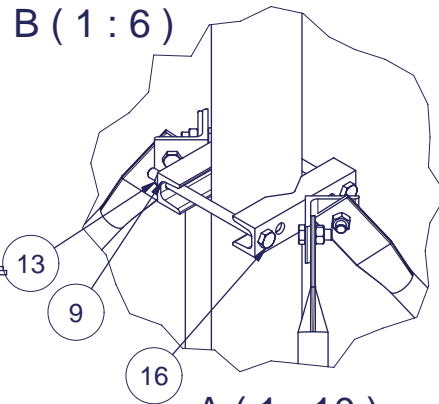
E (1:4)



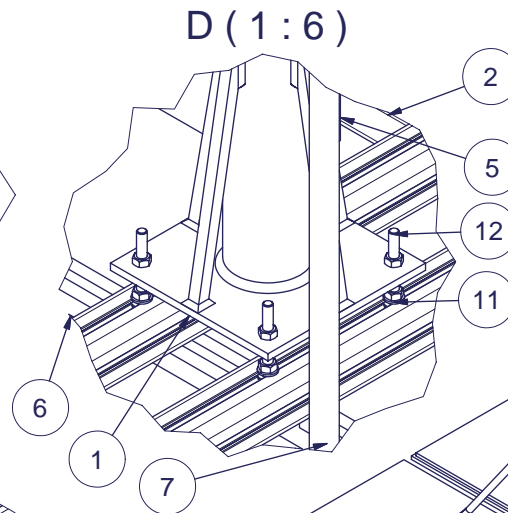
(2220)



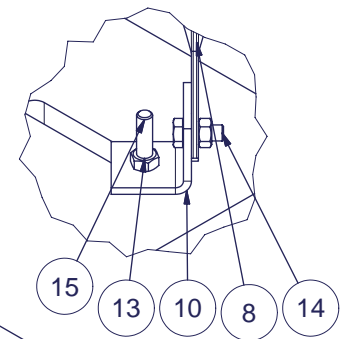
B (1:6)



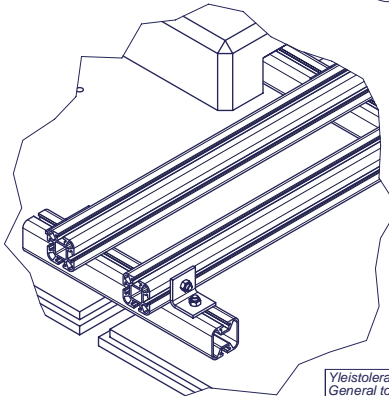
D (1:6)



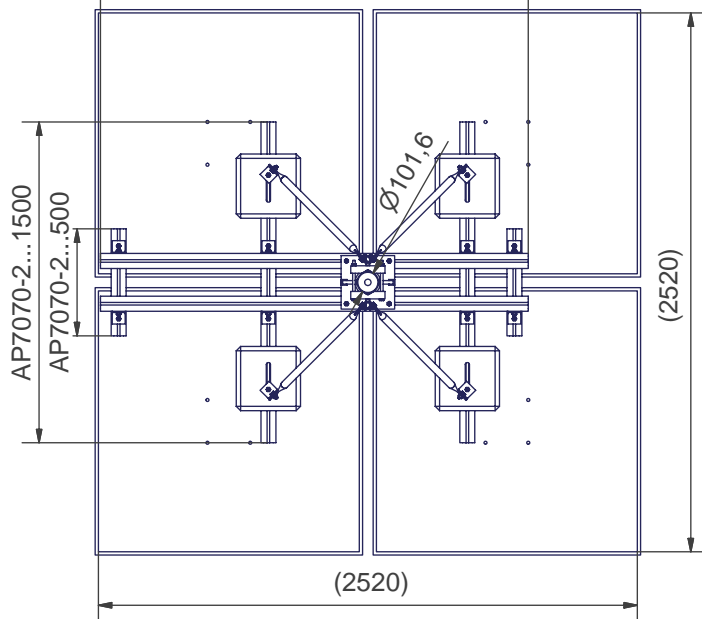
C (1:4)




A (1:10)



AP7070-4...2000



Yleistoleranssi General tolerance ISO 2768-mK		Profiili Profile	Väri Color
Pintakäsittely Coating HZn		Materiaali Material S355J2H	Paino Mass 294,62
Suunn. Design 08.11.2017 VL	Mittakaava Scale	Kuvaus Description AMRT100-3-P3 Kattomasto 3m, 4 painoa, lisätuet	Piirustus Assembly / Drawing Kokoonpano
Tark. Checked		Projektin nimi Project name Kattomastot	Sivu Sheet 1 / 1
Hyv. Approved		Tuotekoodi Product code 13431	Versio Revision
 <p>Pietolankatu 9, 04400 Järvenpää tel. +358-9-2790120, fax +358-9-2910210, www.aerial.fi</p>		Piirustus no. Drawing no. AE32742	A